

組立説明書 (要保管)

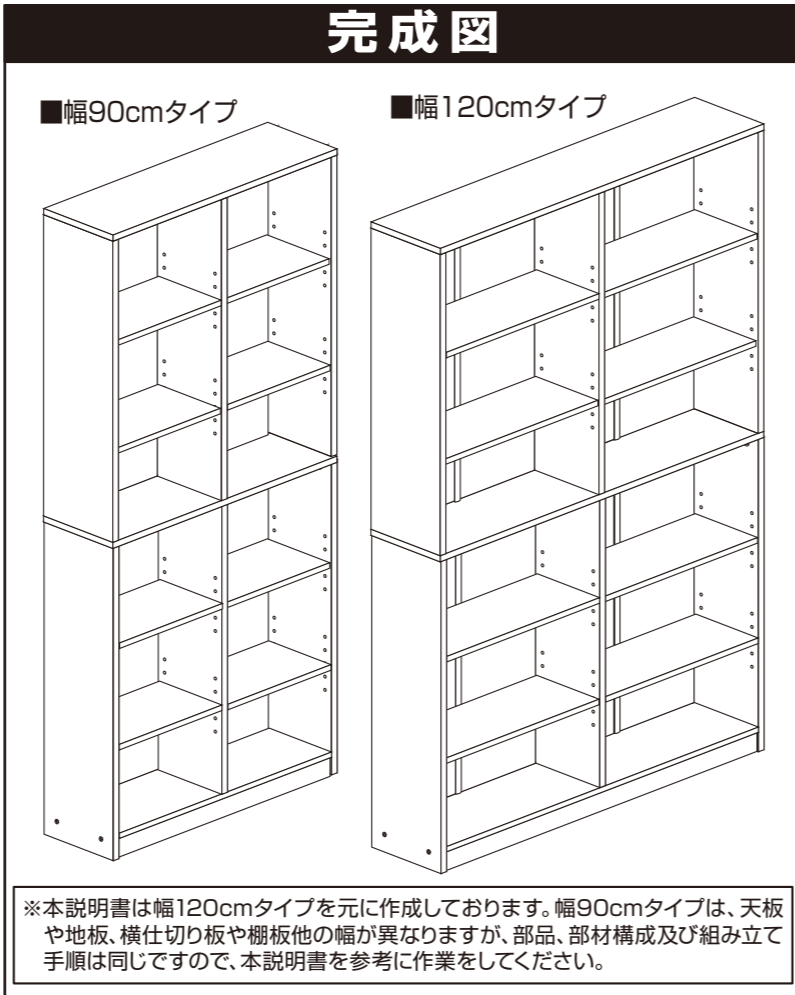
シンプルブックシェルフ(幅90cm・幅120cm)

商品番号 894-03220 品番 18C-BIFM-BSW90
 商品番号 894-03221 品番 18C-BIFM-BSW120
 商品番号 894-03223 品番 18C-BIFM-BSN90
 商品番号 894-03224 品番 18C-BIFM-BSN120

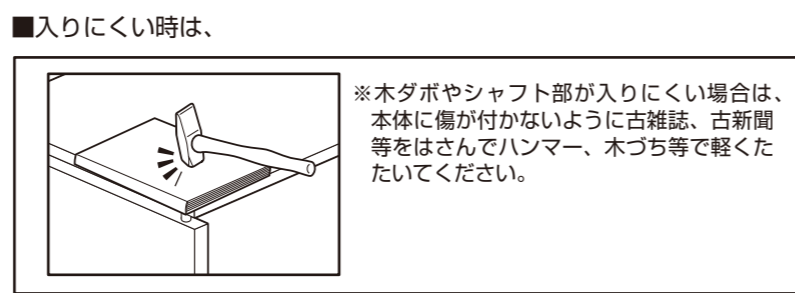
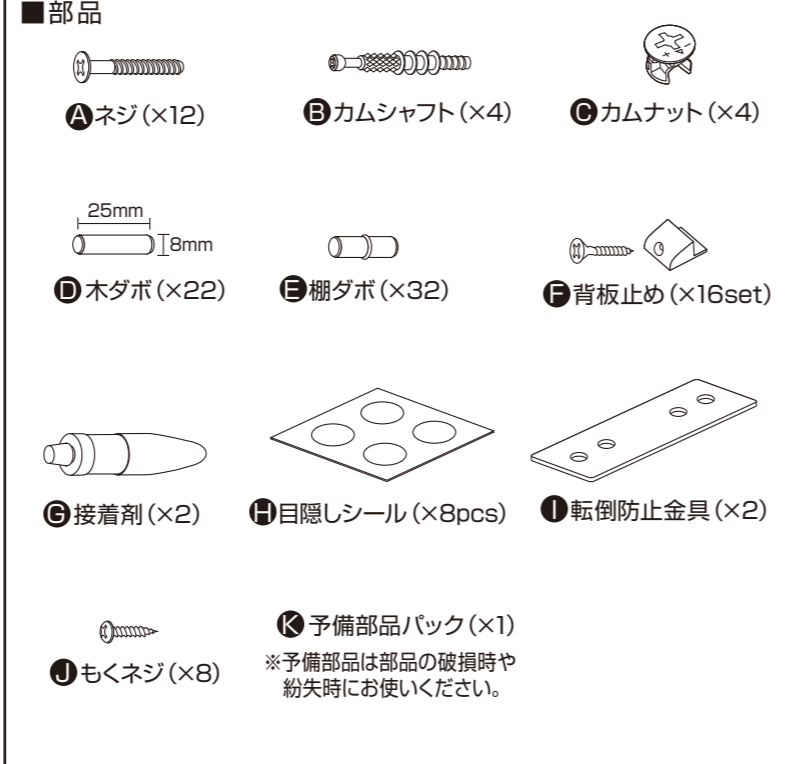
ご購入ありがとうございます。
 組み立てる前にこの組立説明書を必ずお読みください。

組み立ての際、お子様が部品などで遊ばないようお気を付けてください。
 十分検査しておりますが、万一不良部品又は部品不足などがございましたら予備部品をご使用ください。それでも足りない場合はお手数ですが下記へご連絡ください。

〈輸入・発売元〉 〒530-0035 大阪市北区同心1丁目8番9号
 フリーダイヤル ☎0120-11-1000 (9時~21時)
株式会社 千趣会 携帯電話からは ☎0570-08-1000 (9時~21時)
 ナビダイヤル (通話料はお客様負担となります)



■組み立て前に必ず下記部品が全て揃っているかお確かめください。



取り扱い上のご注意

- 平坦で水平な所に置いてご使用ください。
- 直射日光やストーブの熱は避けてください。光や熱により変色、変形することがありますのでご注意ください。
- セロハンテープや、ラベル等を貼らないでください。はがすときに、表面の化粧面がはがれる場合があります。
- 濡れた物を載せないでください。カビ、破損の原因になります。
- 商品の上に乗ったり、踏台等を使用しないでください。特にお子様には十分ご注意ください。
- 床の材質には柔らかいものがあります。カーペットを敷く等、床面の保護をされる事をお勧めします。
- ネジは定期的に緩みがないか確認し、必要があればしっかり締め直してご使用下さい。
- 本来の使用目的以外のご使用はしないでください。
- この組立説明書はいつでも取り出せる場所に必ず保管してください。

お手入れのしかた

- 汚れをとるときは、乾いた布で拭いてください。汚れのひどいときは、中性洗剤をしみ込ませた布を固くしぼったもので汚れを落としてから乾いた布で拭いてください。
- 除光液やベンジン、シンナーの使用は変色や色あげの原因になりますので絶対におやめください。

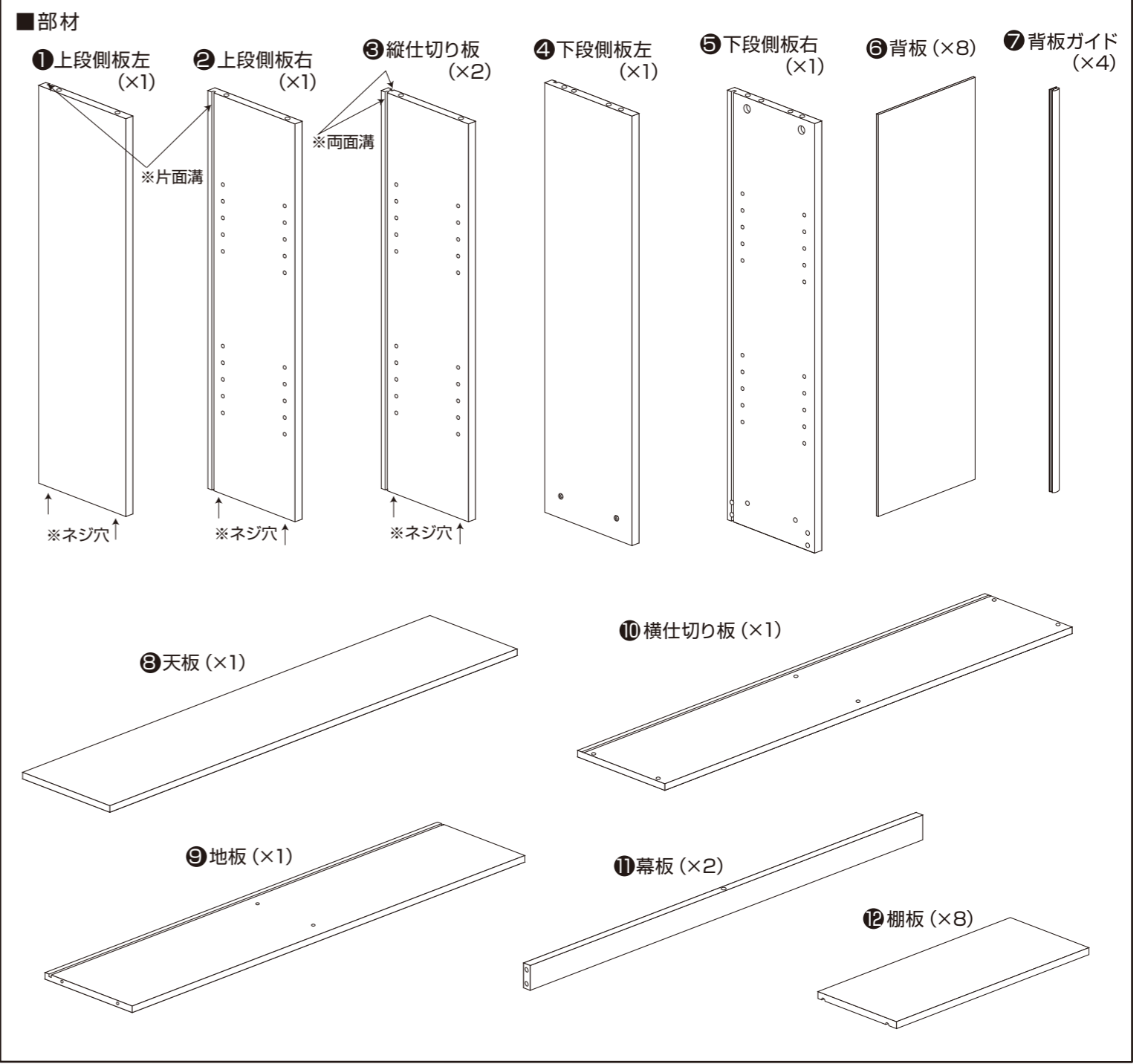
■組み立て上のご注意

- ※本体や床、既存の家具に傷が付かないよう、必ず毛布やカーペットの上で組み立ててください。
- ※小さな部品が入っていますので、組み立ての際、お子様が部品などで遊ばないよう、また誤飲には特にお気を付けてください。
- ※大人の方二人以上で組み立ててください。
- ※組み立て後の移動は、破損や歪みの原因になりますので、できるだけ設置場所で組み立ててください。
- ※手や指を保護するため、手袋や軍手を着用して作業してください。

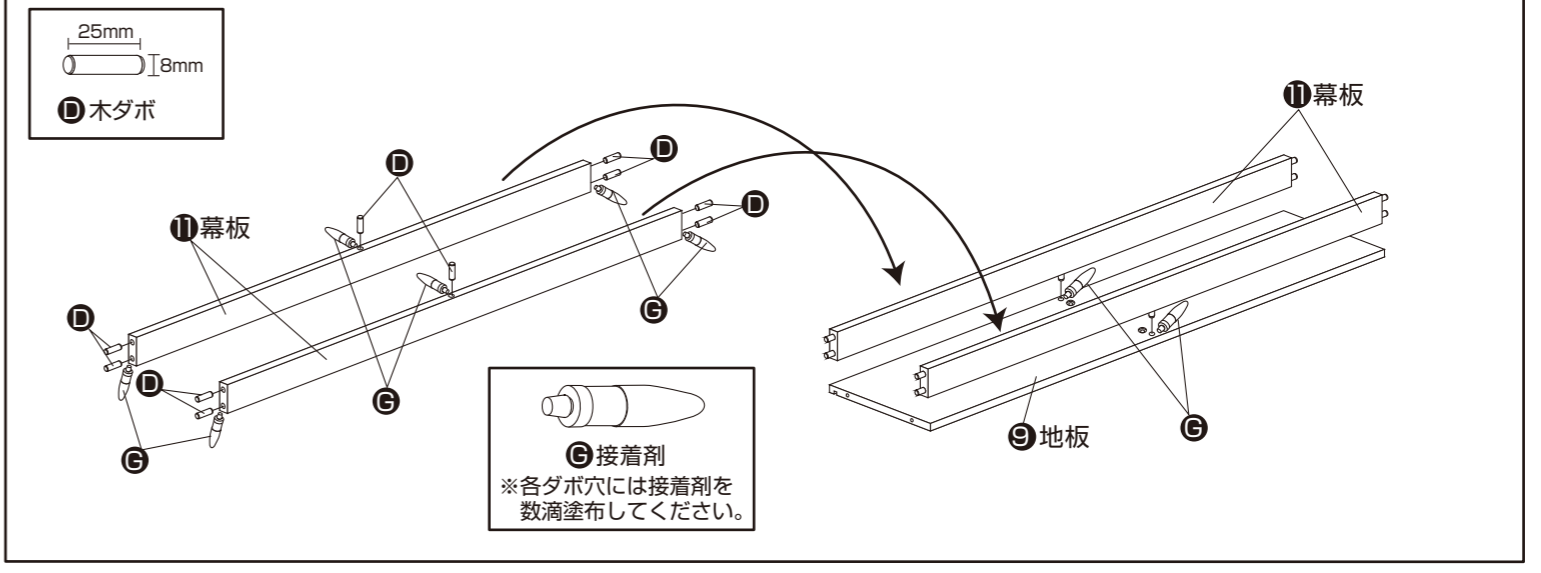
■必要な工具等



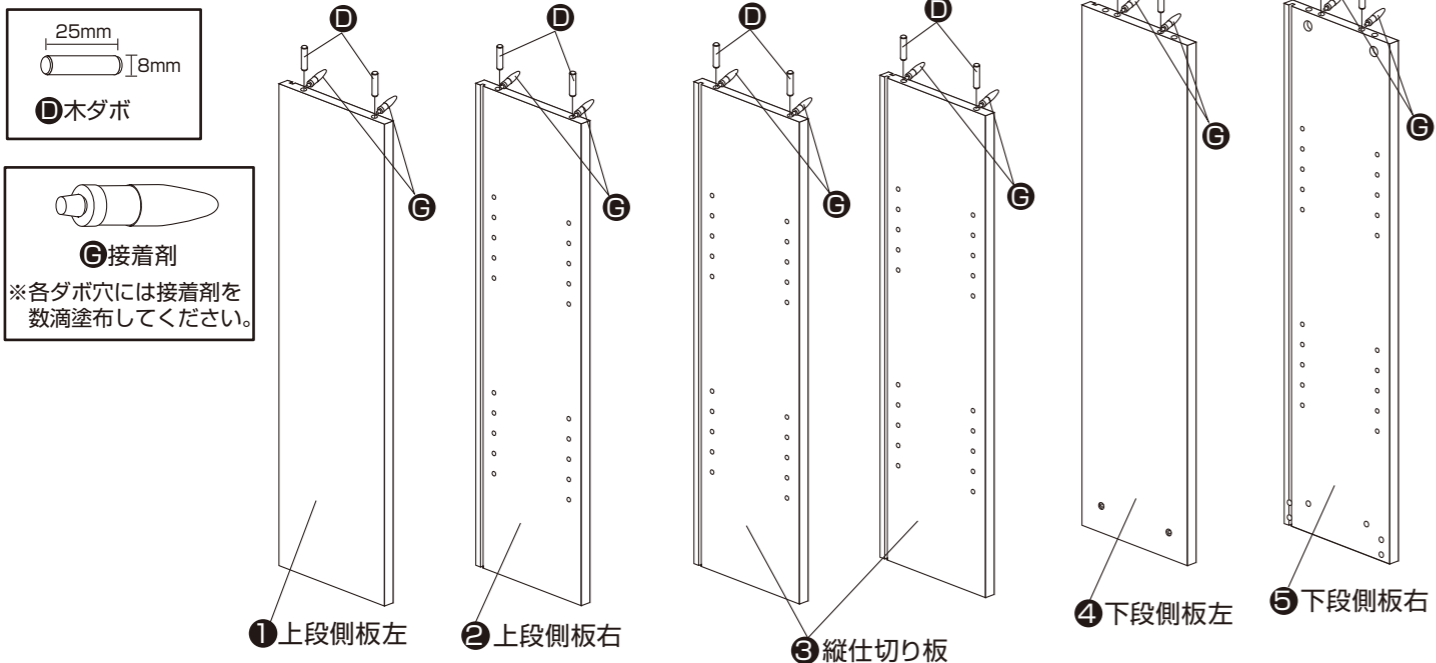
■次に下記部材が全て揃っているかお確かめください。



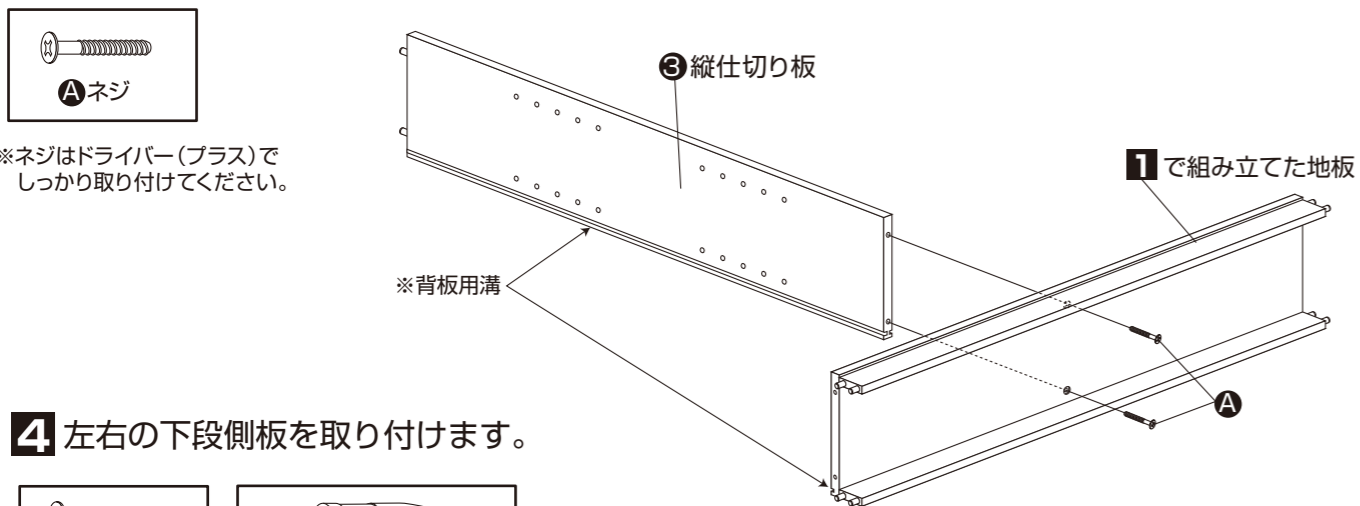
1 木ダボを取り付けた幕板を地板に取り付けます。



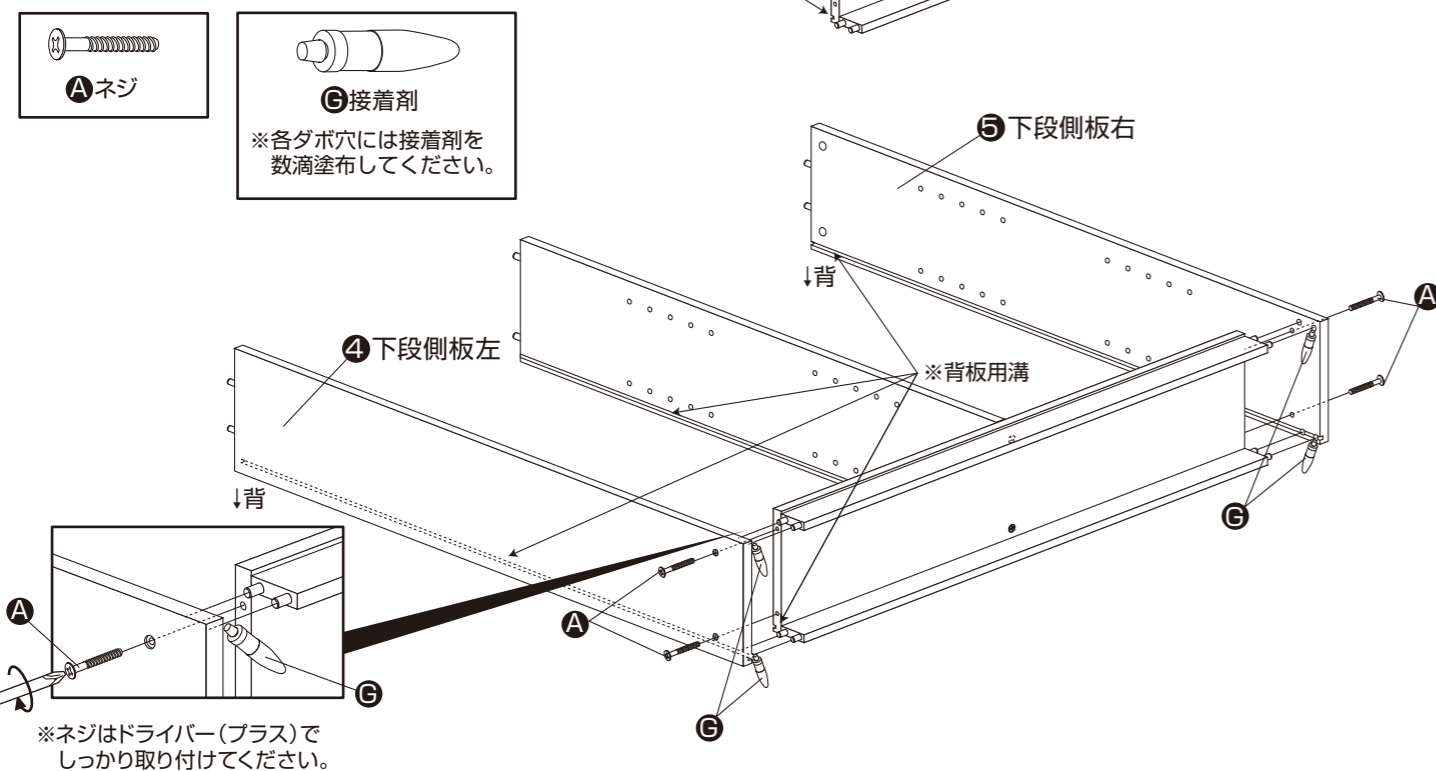
2 上段の左右の側板、下段の左右の側板及び縦仕切り板2枚に木ダボを取り付けます。



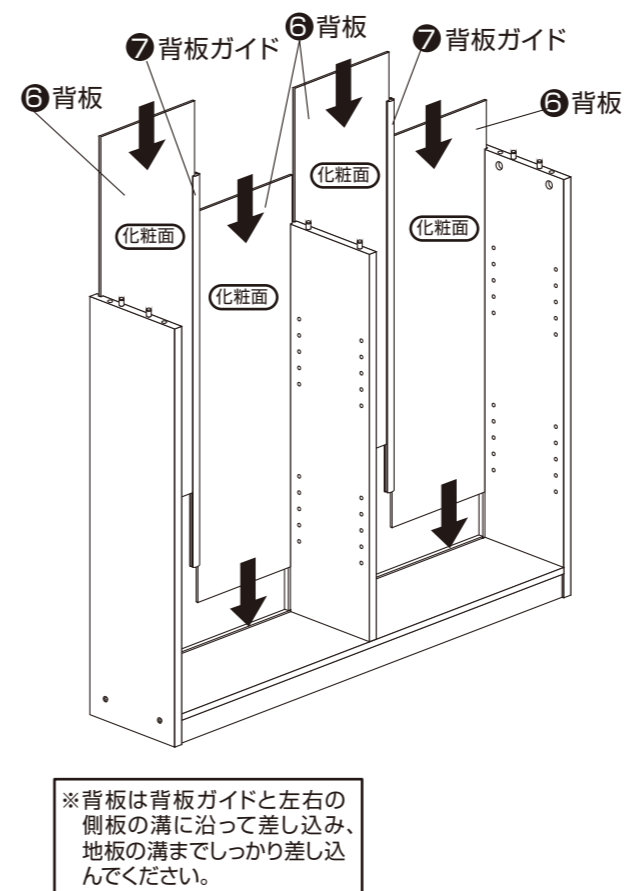
3 1で組み立てた地板に縦仕切り板を取り付けます。



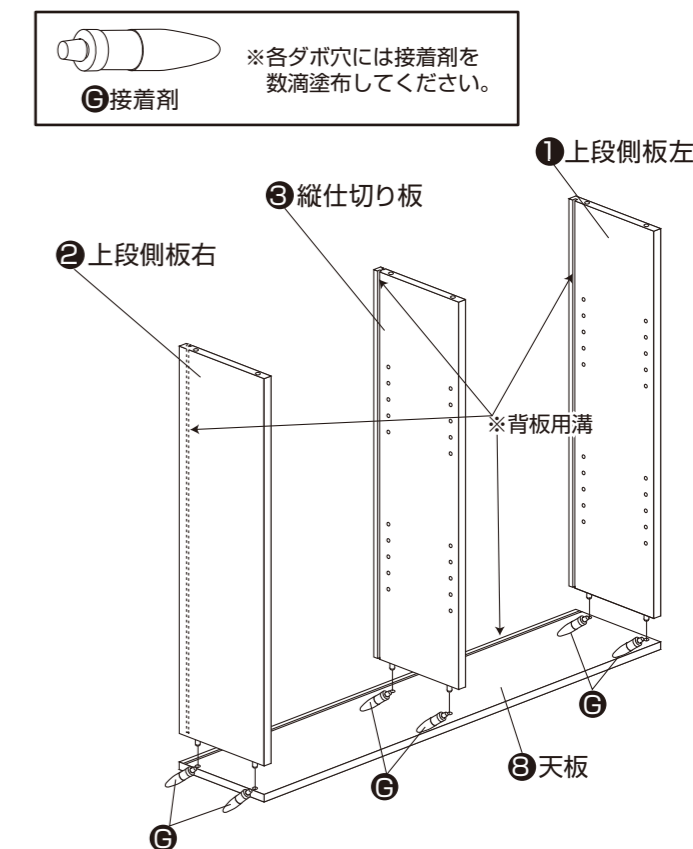
4 左右の下段側板を取り付けます。



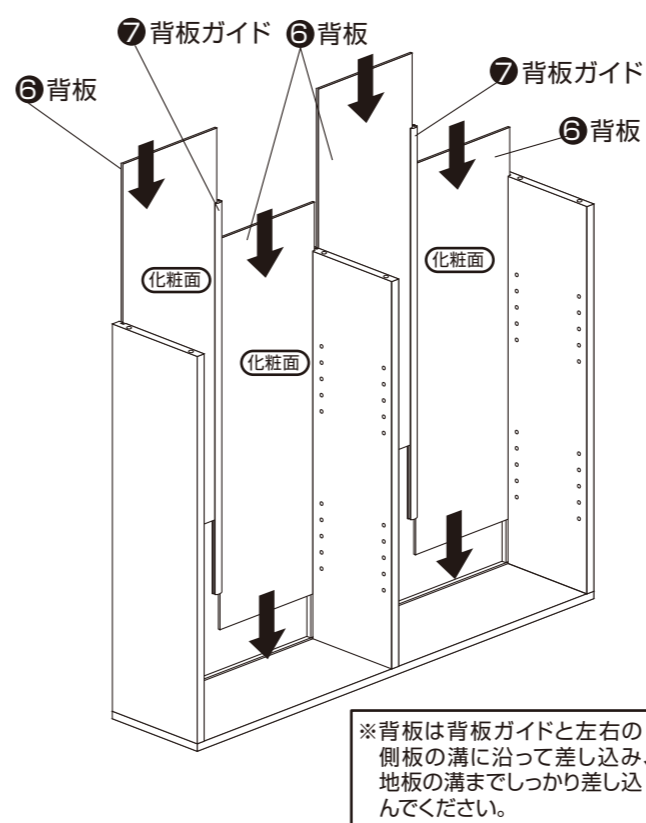
5 本体を起こし、背板を取り付けます。



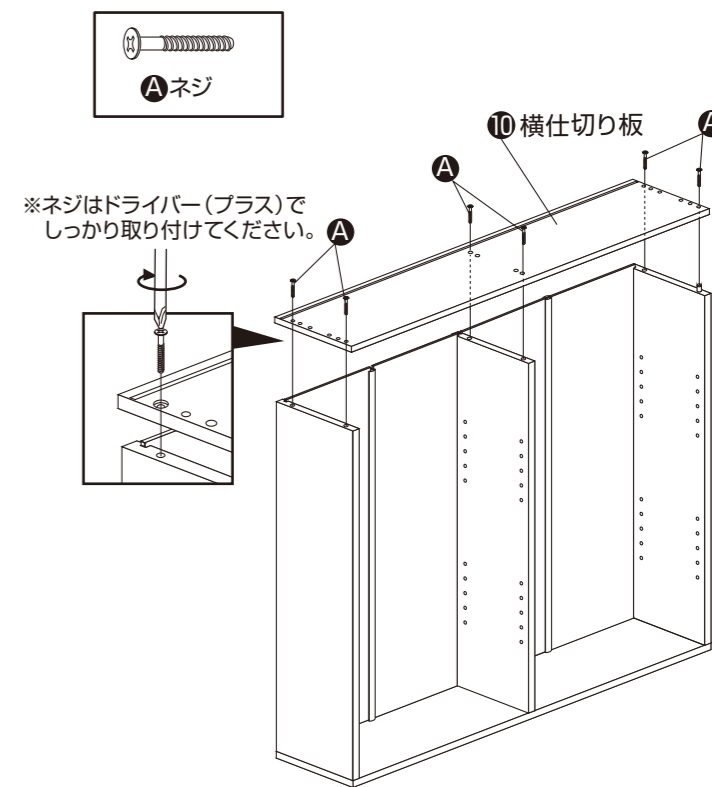
6 天板に上段側板と上段縦仕切り板を取り付けます。



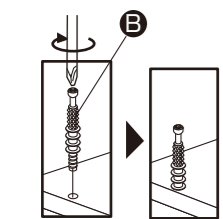
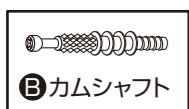
7 背板を取り付けます。



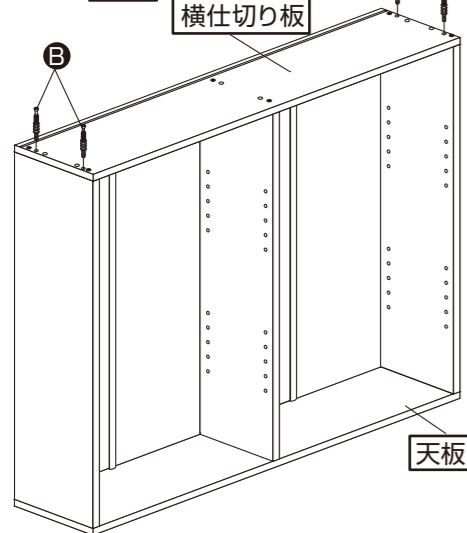
8 横仕切り板を取り付けます。



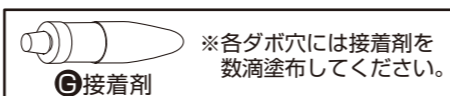
9 横仕切り板にカムシャフトを取り付けます。



上下180°反転



10 5で組み立てた下段部に9で組み立てた上段部を取り付けます。

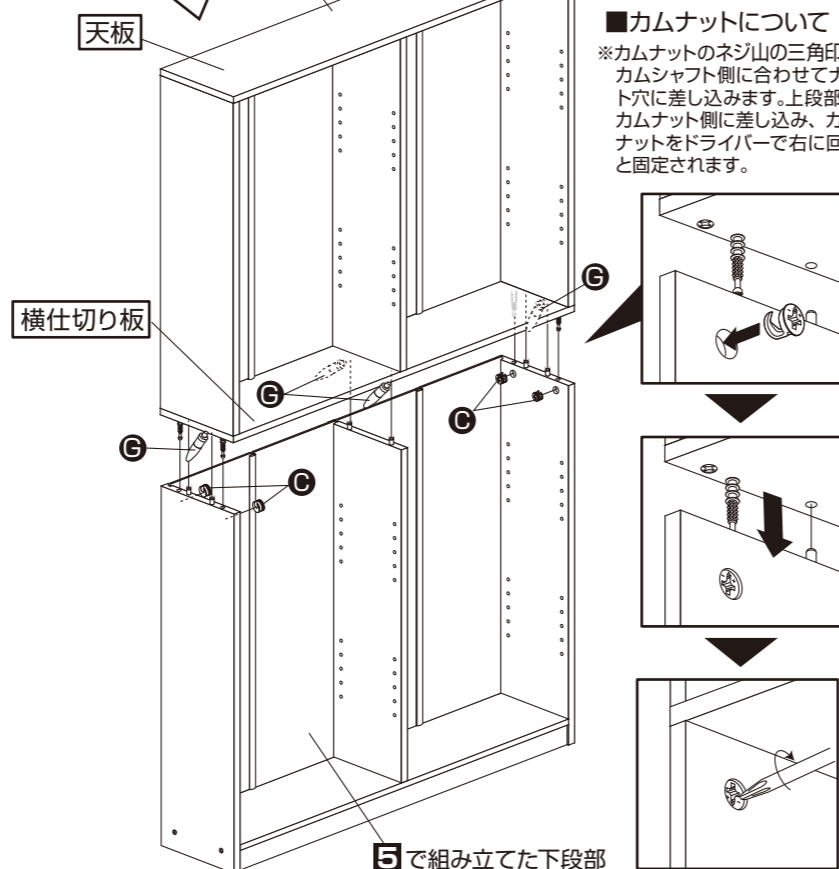


※各ダボ穴には接着剤を数滴塗布してください。

9で組み立てた上段部

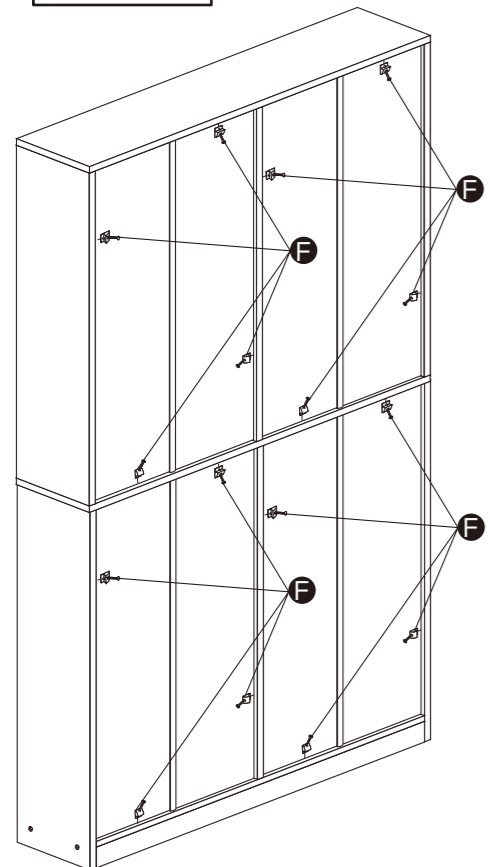
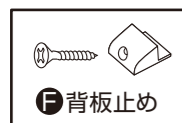
※すき間が開く場合は、背板が溝にしっかり差し込まれているか確認してください。

■カムナットについて
※カムナットのネジ山の三角印をカムシャフト側に合わせてナット穴に差し込みます。上段部をカムナット側に差し込み、カムナットをドライバーで右に回すと固定されます。



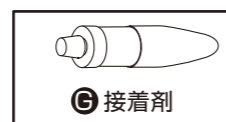
5で組み立てた下段部

11 背板止めを取り付けます。

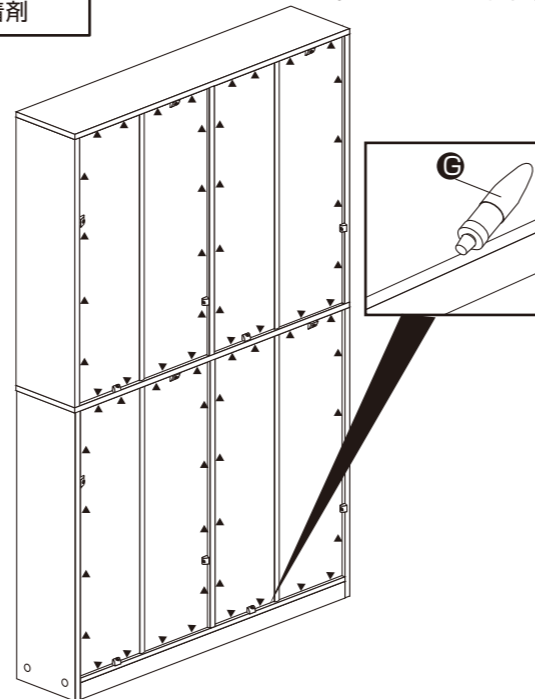


※背板止めを背板と溝の間に差し込み、背板止め用ネジで固定してください。
※ネジはドライバー(プラス)でしっかり締めてください。

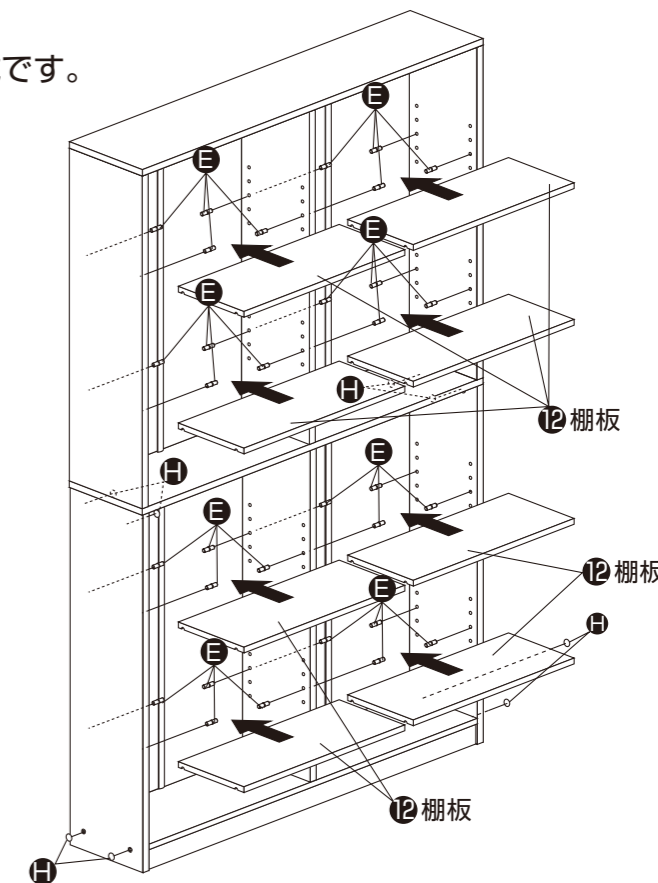
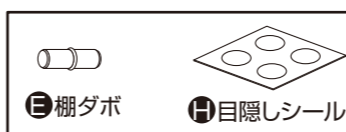
12 更に強度を上げる為に、接着剤を塗布してください。



※背板と側板・仕切り板・天板の境目に接着剤を数滴塗布するとより強度を上げる事ができます。(おおむね▲の位置)

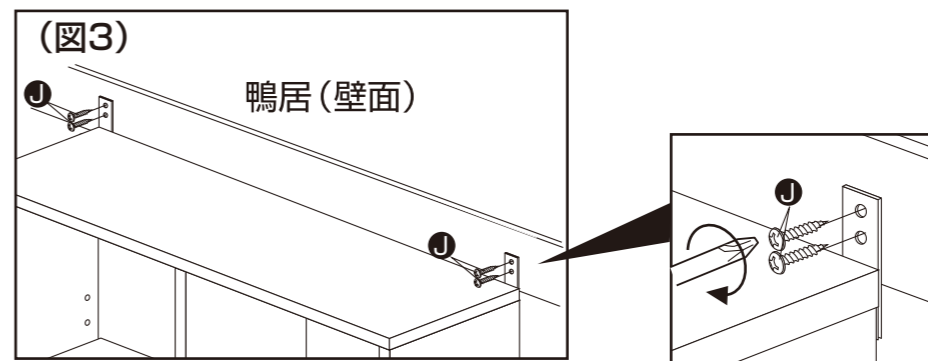
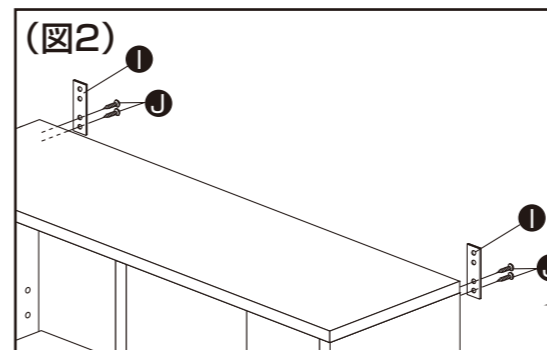


13 ネジ穴に目隠しシールを貼ります。
お好みの位置に可動棚板を取り付けて完成です。

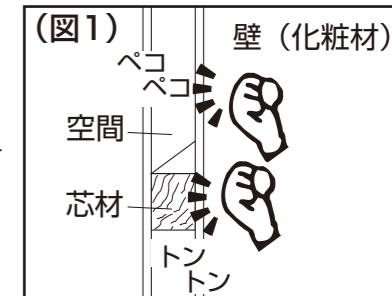


転倒防止金具の取り付け方。

■設置時は、安全性を確保するため転倒防止措置を必ず行なってください。



■壁面の芯材のさがしかた。



※転倒防止金具は、柱・鴨居等の、しっかりした木部に取り付けてください。
※壁面に取り付ける場合は、必ず芯材のある所に取り付けてください。(図1)
※本体裏面にもくネジ小で金具を取り付けます。(図2)
※鴨居や壁面のしっかりした木部にもくネジ大で固定してください。(図3)

■付属の転倒防止具が、設置場所の条件に合わない場合は、ホームセンターなどで設置場所に合った転倒防止具を購入頂き、必ず転倒防止措置を行なってください。